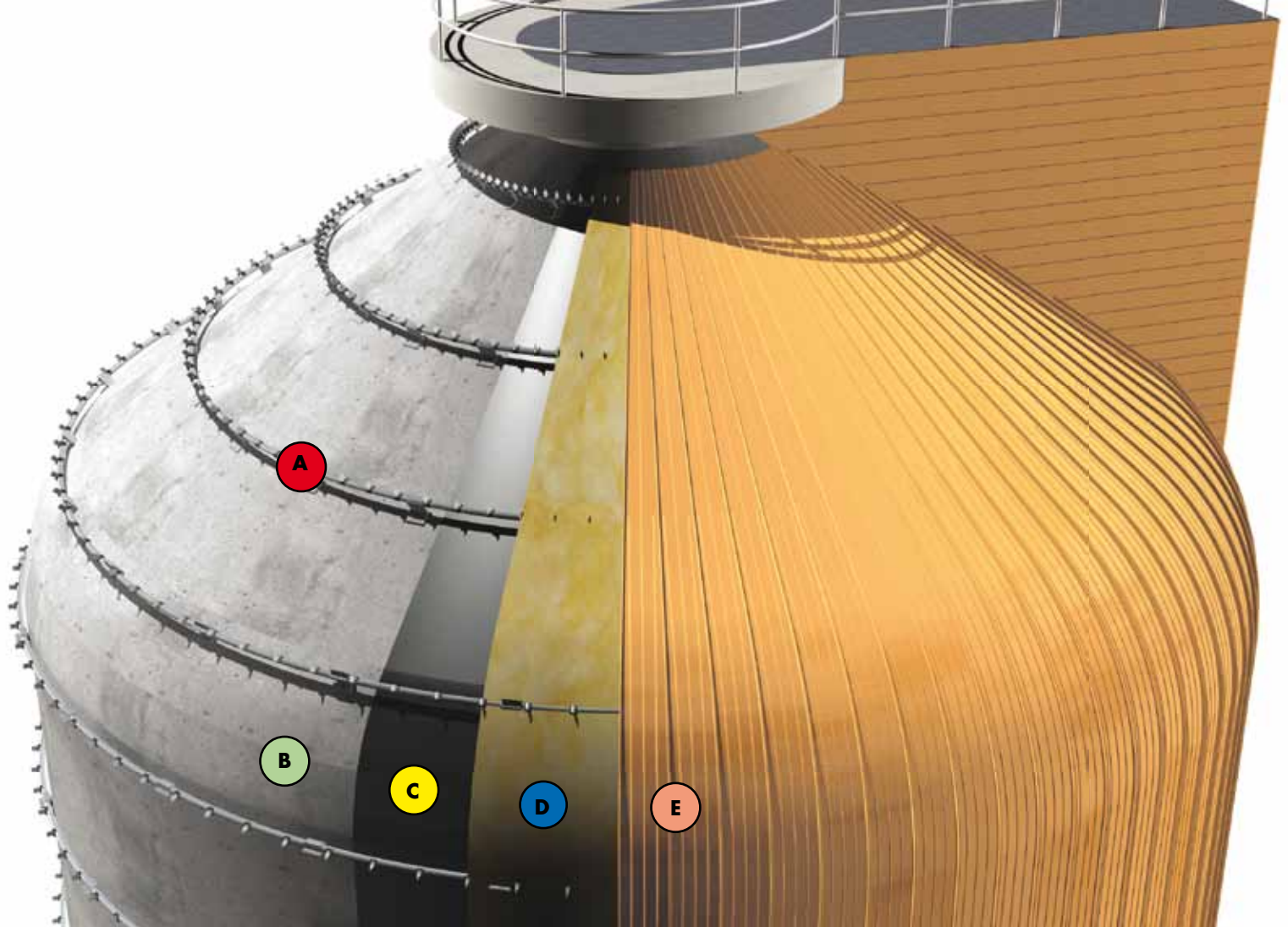




FAULTURMSANIERUNG
SCHNELL, LEICHT UND KOSTENGÜNSTIG
MIT MONRO UND BEMO-DOME



Faulturmsanierung Konstruktionsvorschlag

- A** BEMO-DOME Unterkonstruktionssystem
 - 1 BEMO Halter (verstellbar)
 - 2 BEMO Thermo-Drehkappe
 - 3 BEMO Konsole
 - 4 BEMO Rundrohr
 - 5 BEMO Fixierprofil

- B** Untergrund (z.B. Stahlbeton) - Faulturmbehälter
- C** Dampfsperre (falls gemäß bauphysikalischer Prüfung erforderlich)
- D** Mineralische Wärmedämmung

- E** BEMO MONRO Profile (MONRO Profile sind BEMO Stehfalzprofile mit variabler Breite)



FAULTURMSANIERUNG IM MONRO-LOOK

KURVEN DER ZUKUNFT

Geben Sie Ihrem Faulturm eine neue Hülle – schnell, preiswert und dauerhaft.

Eine flexible Lösung für jede Form!

Faulturmsanierung

DIE KONSTRUKTION:

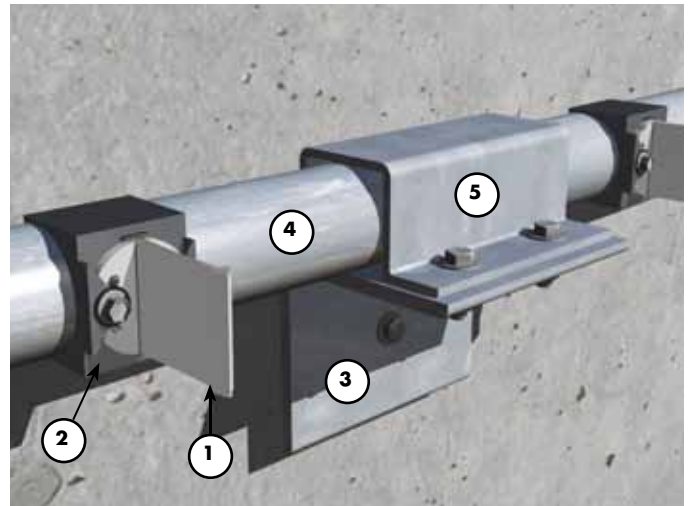
Auf dem **Untergrund** aus Stahlbeton (B) wird, wenn benötigt, eine **Dampfsperre** (C) befestigt. Angedübelte **Konsolen** (3), hier als L-Winkel dargestellt, dienen als Halterung für die **Rundrohre** (4) unseres **Unterkonstruktionssystems BEMO-DOME** (A), welches sich ringförmig um den Faulturm legt. Im oberen Bereich des Kegels werden die umlaufenden Ringe, entsprechend der Form des Faulturmes, immer enger. Unebenheiten in der Betonhülle können einfach durch das auf der Konsole (3) variabel zu befestigende Fixierprofil (5) ausgeglichen werden. Auf den Rundrohren wird die Distanzkonstruktion aus **verstellbaren BEMO Haltern** (1) ausgerichtet und befestigt. Eine **mineralische Wärmedämmung** (D) – halbfest im senkrechten und weich im oberen Kegelbereich – füllt den Zwischenraum bis zur Außenhaut komplett aus, so dass kein Kondensat entstehen kann.

Nun ist die Montage der **MONRO Profile** (E) eine schnelle und leichte Aktion: Sie werden auf den vormontierten Haltern eingerastet und maschinell verbördelt – eine durchdringungsfreie und stabile Befestigung!

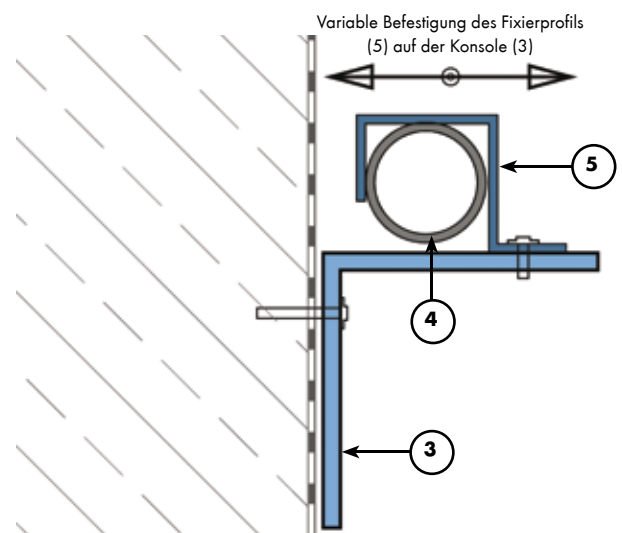
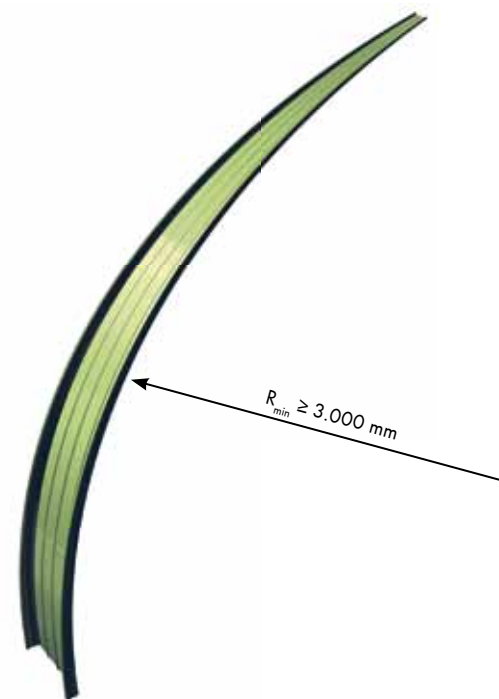
Es entsteht eine ästhetische, homogene und gleichmäßige Außenschale. In der Wahl der Materialien, Oberflächen und Beschichtungen sind Ihnen keine Grenzen gesetzt. Mit **BEMO-FLON** bieten wir eine besonders beständige und korrosionsfeste Beschichtung in allen Farbtönen und Glanzgraden an.

IHRE VORTEILE:

- **Ausgleichsmöglichkeit von Unebenheiten**
- **Flexibles System** für jede Form und Größe
- **Schnelle Montage** von BEMO-DOME durch vorgefertigte Systemkomponenten
- **Durchdringungsfreie Montage** der Außenhaut
- **Freie Längenausdehnung** der Profile auf BEMO Gleithaltern
- **Gleichmäßige, homogene Optik**
- **Große Gestaltungsmöglichkeiten** durch eine Vielfalt an Materialien, Oberflächen und Beschichtungen
- **„Easy to clean“ Effekt** bei der Beschichtung mit BEMO-FLON
- **Keine Kondensatbildung**
- **Keine Hinterlüftung** erforderlich



(A) - BEMO-DOME Unterkonstruktionssystem



Ausgleich von Unebenheiten in der Betonoberfläche



LÖSUNGEN FÜR DACH, FASSADE UND DECKE

BEMO Systems GmbH

Friedrich-List-Straße 25

D-74532 Ilshofen-Eckartshausen

Tel.: +49 7904 9714-0

Fax: +49 7904 9714-246

E-mail: info@bemo.com

www.bemo.com