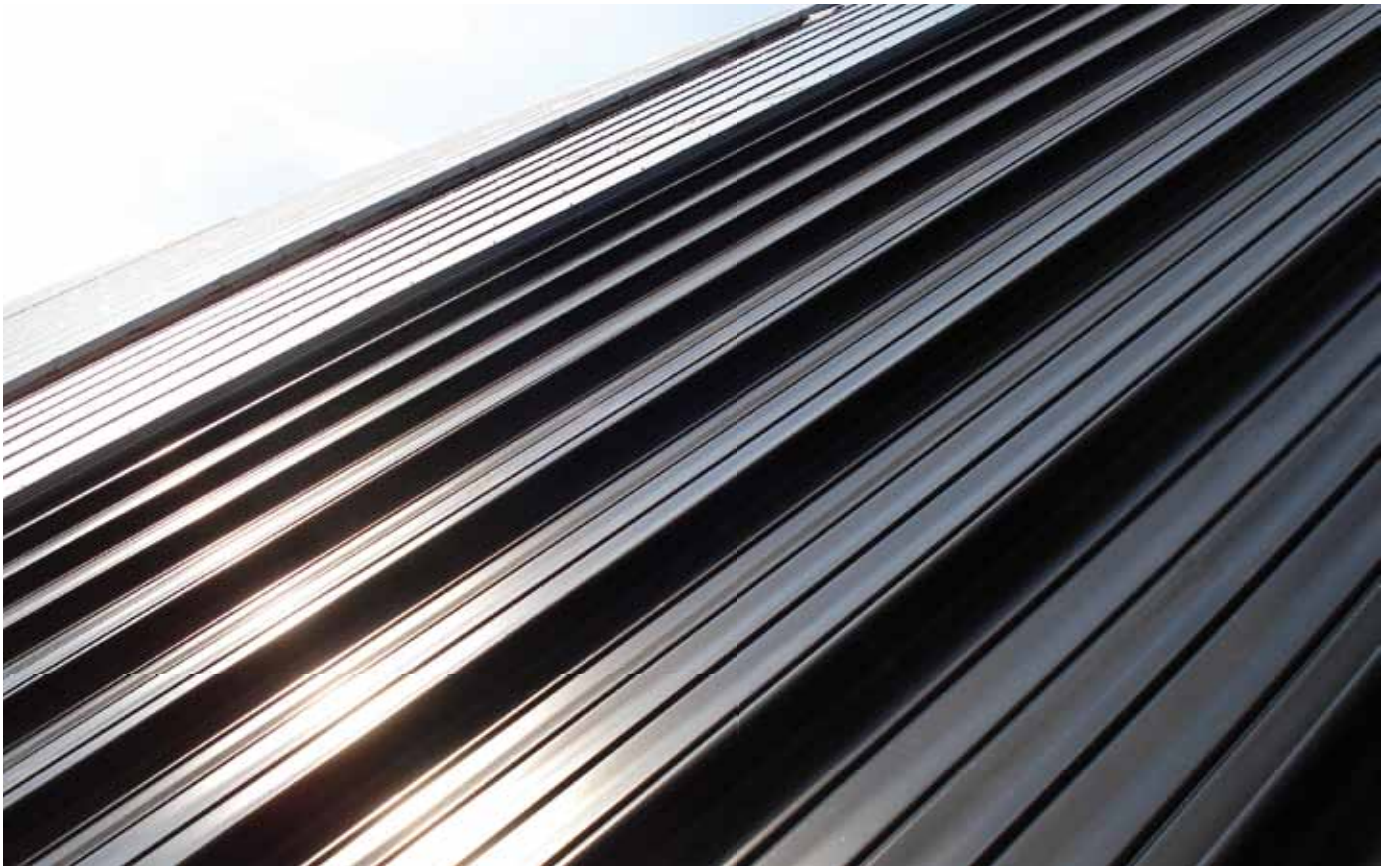




BEMO-SOL

DIE SOLARE SCHWIMMBADHEIZUNG



Projekt Spinnhirn

BEMO-SOL EIN DACH – ZWEI FUNKTIONEN

Das Dach als solarthermischer Absorber **senkt die Heizkosten** für Schwimmbadwassererwärmung um **bis zu über 50%!**

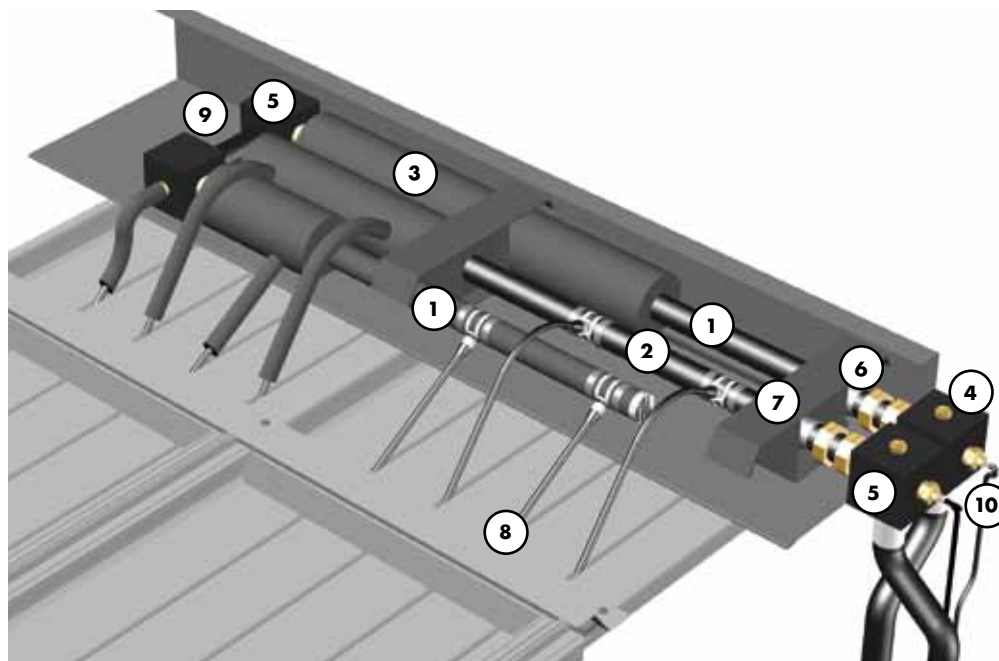
BEMO-SOL ist eine klassisch schöne **Stehfalzdacheindeckung** und gleichzeitig **solarthermischer Absorber**.

Die Funktionsweise dieses **Flächenabsorbers** ist einfach:
In unser industrielles BEMO Stehfalzprofil sind Tiefsicken eingearbeitet, in

denen Schläuche verlaufen, die Wasser oder eine froststabile Flüssigkeit enthalten. Das Metaldach erwärmt sich durch die Sonne und damit auch das Wasser in den Schläuchen. Diese Wärme wird direkt an das Schwimmbadwasser abgegeben.

Die **Schläuche aus EPDM** sind

- UV-stabil,
- hochgradig temperatur- und druckfest
- geschützt gegen Tierverbiss und sonstige Beschädigungen.



- 1 BEMO-Solarschlauch (Eintritt)
- 2 BEMO-Solarschlauch (Austritt)
- 3 BEMO-EPDM-Schlauchdämmung
- 4 Anschlussgewinde für Entlüftungsvorrichtung
- 5 BEMO-Anschlusswürfel
- 6 BEMO-Verbindungsverschraubung
- 7 BEMO-Metallhalter
- 8 BEMO-Absorberschlauch
- 9 BEMO-Rohrdoppelnippel
- 10 BEMO-Tauchhülse m. Temperatursensor

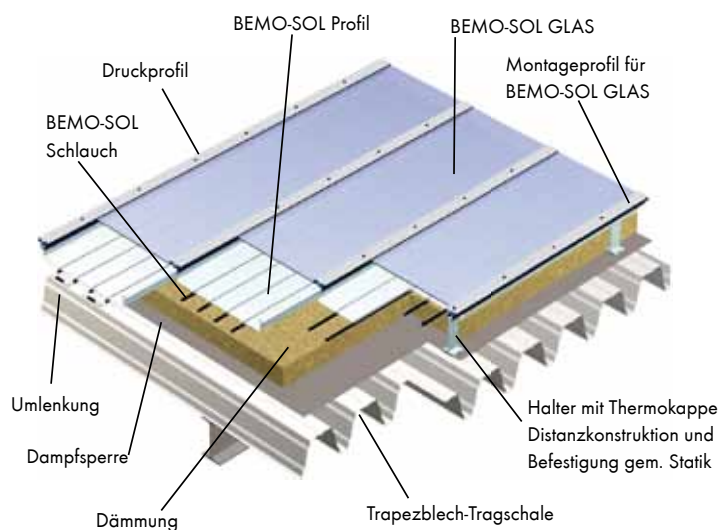
Im Pult oder First sind die Absorberschläuche mit dem **BEMO-Solarschlauchsystem** verbunden. Gedämmt und gut geschützt wird dieses durch die Dachhaut geführt und an den bestehenden Filterkreislauf des Schwimmbades angeschlossen.

Eine spezielle tiefschwarze **BEMO-FLON** (Fluorpolymer) Beschichtung der Metalldachprofile bietet einen **dauerhaften Korrosionsschutz** und ist chemikalienbeständig.

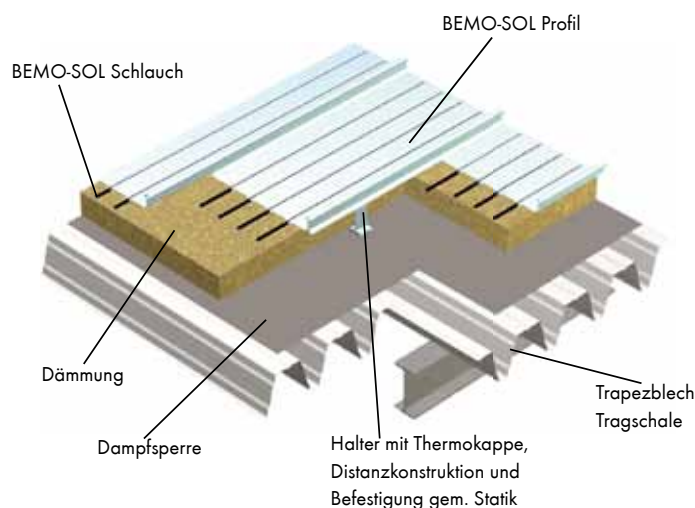
Eine zusätzliche **Glasabdeckung** kann durchdringungsfrei auf dem Stehfalz montiert werden. So entsteht ein Zwischenraum, der sich stärker erwärmt und die Sonne noch intensiver nutzbar macht.

Unser **BEMO-SOL / BEMO-SOL GLAS** System umfasst:

- Tragschale
- Dämmung und Dampfsperre
- BEMO Halter
- BEMO-SOL Profil einschl. Absorberschlauch mit allen Dachan- und abschlüssen
- Glasabdeckung mit Befestigungsleisten (nur BEMO-SOL GLAS)
- Verteil- und Sammelleitungssystem (nach Tichelmann)



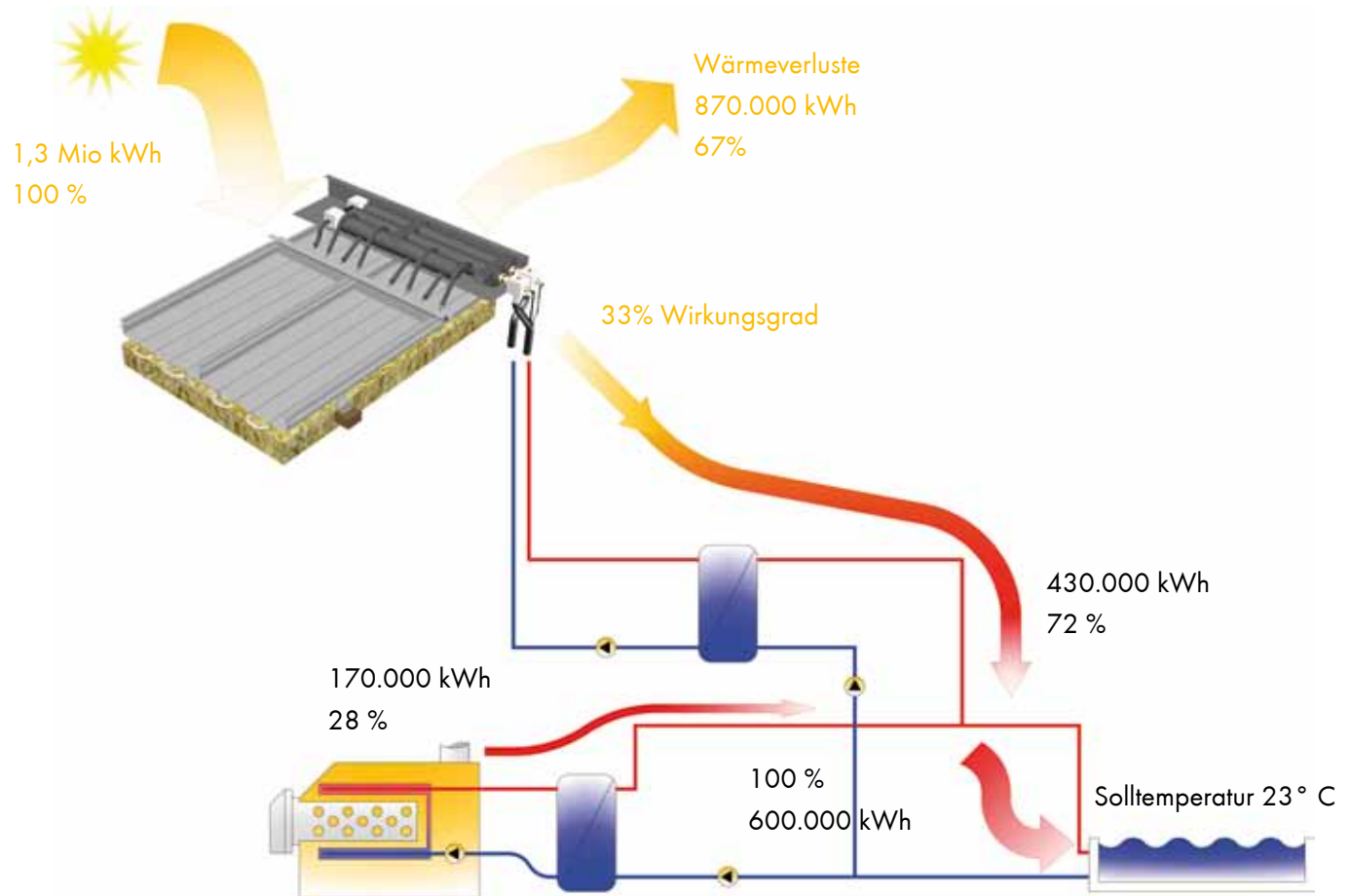
BEMO-SOL GLAS Systemaufbau



BEMO-SOL Systemaufbau

Energieflussdiagramm Schwimmbad

Das Schema zeigt mögliche jährliche Energieflüsse für eine Schwimmbadheizung, unterstützt von einem BEMO-SOL Dach.



Die genannten Eckdaten beziehen sich auf ein angenommenes Sportbecken mit typischen Abmessungen in Freiburg im Breisgau. Die BEMO-SOL Dachfläche wurde mit einem sinnvollen Richtwert aus der Praxis dimensioniert. Das gezeigte Schwimmbad hat folgende Ausstattungsmerkmale:

BEMO-SOL Dachfläche	
Dachtyp	Pultdach
First- / Trauflänge	36,5 m
Ortganglänge	20 m
EnergieAktive Dachfläche	730 m ²
Ausrichtung	0° Süd
Dachneigung	20°

Sportbecken	
Länge	50 m
Breite	21 m
Mittl. Tiefe	1,8 m
Volumen	1.890 m ³
Solltemp. Becken	23 °C
Lage Schwimmbad	leicht geschützt



Einsparungen Gas:

- ca. 43.000 m³
 - ca. 60 m³ / m²
- BEMO-SOL Dachfläche



Vermiedene CO₂ – Emissionen:

- ca. 105.000 t
 - ca. 140 t / m²
- BEMO-SOL Dachfläche

Das Beispiel wurde mit der Simulationssoftware Polysun berechnet. Der Software liegen die thermodynamischen Kollektorparameter nach EN 12975 und die Wetterdaten Freiburg/Breisgau zu Grunde. Die Jahreserträge wurden mit Erfahrungswerten abgeglichen und auf- bzw. abgerundet. Alle angegebenen Werte sind indikativ und von der jeweiligen Einbausituation abhängig.

Simulationsbeispiel / Systembeispiel

Das Ergebnis

Um das Schwimmbecken auf einer Wassertemperatur von 23 °C zu halten werden ca. 600.000 kWh im Jahr benötigt.

Das **BEMO-SOL Dach liefert rund 72%** (ca. 430.000 kWh) dieser benötigten Heizwärme. Nur noch ca. 28%

(ca. 170.000 kWh) müssen konventionell z.B. mit einer Gastherme erzeugt werden.

33% der einstrahlenden Sonnenenergie kann von dem BEMO-SOL Dach für die Erwärmung des Schwimmbassens verwendet werden.

Wirtschaftlichkeitsbetrachtung zu Energieflussbild

Daten	
Schwimmbecken	1.900 m ³
Solltemperatur	23 °C
BEMO-SOL Dach	730 m ²
Jahresertrag	430.000 kWh
Spezifischer Ertrag	590 kWh/m ² im Jahr
Äquivalent Gas	ca. 43.000 m ³
Einsparung	ca. 30.000 Euro pro Jahr

Kostenrechnung (Richtpreise)	
Dachpaket 730 m ² x 73 Euro/m ²	53.300 Euro
Pult 35 m x 300 Euro/m	10.500 Euro
Traufe 35 m x 63 Euro/m	2.200 Euro
Ortgang 42 m x 36 Euro/m	1.500 Euro
Gesamtkosten	67.500 Euro 92 Euro/m ²

Amortisationszeit 3 - 5 Jahre!

Die Systemvorteile

Anspruchsvoll

- Ein Produkt – zwei Funktionen
- Dachhaut = Absorberfläche
- Klassisch schöne Stehfalzdacheindeckung oder Fassadenverkleidung
- Hochwertiger EPDM-Absorberschlauch

Langlebig

- Hochwertige Produktqualität
- Keine Dachdurchdringungen
- Sorgfältige Montage

Leicht

- Geringe Auflasten
- Einfache, schnelle, durchdringungsfreie Montage

Flexibel

- Nutzung von großen zusammenhängenden Dachflächen
- Projektspezifische Anpassung von Dach- und Verteilsystem

Wirtschaftlich

- Hohe Energieerträge bei optimalen Nutzttemperaturen
- Bis zu über 50% Heizkostensparnis
- Kurze Amortisationszeit (i.d.R. < 5 Jahre)

Kompletter Service

- Planung und Auslegung aus einer Hand
- Anlagenüberwachung
- Regelmäßige Wartungen

Unabhängig getestet

- nach EN 12975

Solarertrag

BEMO-SOL

BEMO-SOL holt die Energie vom Dach.

Das Wasser in den Absorberschläuchen erwärmt sich durch

- Sonneneinstrahlung und
- direkten Kontakt mit der warmen Umgebungsluft.

Das BEMO-SOL Absorbersystem ist daher optimal geeignet für die Schwimmwassererwärmung. In der Sommersaison kann die komplette Beheizung durch solare Energie abgedeckt werden.

BEMO-SOL GLAS

Durch eine Glasabdeckung auf dem Stehfalz erwärmt sich die Luft in dem entstandenen Zwischenraum **bei Sonnen-**

einstrahlung stärker. Es werden in den Absorberschläuchen **Temperaturen bis zu 90° C** erreicht. Dieses System, kombiniert mit einem Warmwasserspeicher, ist optimal als direkter Warmwasserlieferant für die Duschen und höhere Schwimmwassertemperaturen.

Ertrag

Abhängig von Standort, Ausrichtung und Wassertemperatur

- ca. 200 - 600 kWh/m² im Jahr

Einsparung

- ca. 20 - 60 m³ Erdgas / m² Dachfläche im Jahr
- ca. 15 - 40 m³ Erdgas / m³ Wasservolumen des Beckens

Technische Daten

Daten	BEMO-SOL	BEMO-SOL GLAS
Profiltyp	N 50/500, 1,0 mm Aluminium	N 50/500, 1,0 mm Aluminium
Profilfarbe	ähnl. RAL 9005, tiefschwarz andere RAL Farben auf Anfrage	ähnl. RAL 9005, tiefschwarz andere RAL Farben auf Anfrage
Glasabdeckung	keine	4 mm ESG einschl. EPDM Glasrahmen
Abmessungen	kundenspezifisch	kundenspezifisch
Absorbergewicht leer	kundenspezifisch nach Dachaufbau min. 5,5 kg / m ²	kundenspezifisch nach Dachaufbau min. 19,0 kg / m ²
Absorberinhalt	0,63 dm ³ /m ²	0,63 dm ³ /m ²
Maximaldruck	3 bar	3 bar
Betriebsdruck	1 - 2 bar	1 - 2 bar
Leitungsverlegung gem.	Tichelmann-Prinzip	Tichelmann-Prinzip
Optischer Wirkungsgrad bezogen auf Apertur	0,65 [-]	0,702 [-]
Wärmeverlustkoeffizient bezogen auf Apertur	b ₁ = 10,53 W/m ² K b ₂ = 1,3865 W/m ² K b _v = 0,06 [-]	a ₁ = 7,89 W/m ² K a ₂ = 0,0280 W/m ² K
Stagnationstemperatur	90 °C	130 °C
Empfohlene Betriebstemperatur	5 - 10 K über Umgebungstemperatur	20 - 30 K über Umgebungstemperatur



Projekt Fritzlär

Unser Service

Wir sind gerne Ihr verlässlicher Partner – von der Planung bis zur Durchführung eines Projektes.

Langjährige Erfahrung, ein zielorientiertes, kompetentes Team in unserer Zentrale und bei Ihnen direkt vor Ort sind unverzichtbare Erfolgskomponenten.

Unsere hoch entwickelte Fertigungstechnologie und die maßgenaue Produktion im Werk setzen Zeichen für Wirtschaftlichkeit.

Und das wollen wir gerne für Sie tun:

- Projektspezifische Auslegung des Dachaufbaus
- Planung aller Dachabschlüsse und -anschlüsse
- Erstellung einer Ertragsprognose mit Simulationssoftware
- Wirtschaftlichkeitsbetrachtung
- Unterstützung bei der Planung und Auslegung der hydraulischen Komponenten und bei der
 - Einbindung in die Versorgungstechnik
 - Programmierung der Regelungstechnik
 - Anlagenüberwachung und -steuerung
 - Wartungsarbeiten



LÖSUNGEN FÜR DACH, FASSADE UND DECKE

BEMO Systems GmbH

Friedrich-List-Straße 25

D-74532 Ilshofen-Eckartshausen

Tel.: +49 7904 9714-0

Fax: +49 7904 9714-246

E-mail: info@bemo.com

www.bemo.com